

ИНСТРУКЦИЯ ПО СБОРКЕ И УСТАНОВКЕ КАЧЕЛИ

Модель ДСК-_____

СОДЕРЖАНИЕ

1. ОПИСАНИЕ _____	1
2. ОСНОВНЫЕ ТЕХНИЧЕСКИЕ ДАННЫЕ _____	1
3. КОМПЛЕКТАЦИЯ _____	2
4. ПОДГОТОВКА К РАБОТЕ _____	2
5. СБОРКА _____	3
6. УСТАНОВКА В ГРУНТ _____	3
7. ПРАВИЛА БЕЗОПАСНОЙ ЭКСПЛУАТАЦИИ _____	4
8. ГАРАНТИЙНЫЕ ОБЯЗАТЕЛЬСТВА _____	5

1. ОПИСАНИЕ

Качель одиночная на гибких подвесах, предназначена для детей от 3 и создает условия:

- обеспечивающие физическое развитие ребенка;
- развивающие координацию движений, преодоление страха высоты, ловкость и смелость.

Качель представлена в двух вариантах – с лестницей и без лестницы. Метод сборки для каждой модели одинаков.

2. ОСНОВНЫЕ ТЕХНИЧЕСКИЕ ДАННЫЕ

№	Характеристика	ДСК-301 (без лестницы)	ДСК-302 (с лестницей)
1	Общая масса	66,5 кг	118,5 кг
2	Длина	1750 мм	2380 мм
3	Ширина		
	- до установки	1760 мм	1760 мм
	- после установки	1360 мм	1360 мм
4	Высота		
	- до установки	2880 мм	2880 мм
	- после установки	2180 мм	2180 мм
5	Высота от уровня поверхности игровой площадки до верхней отметки сидения	450 мм	450 мм
6	Монтажный (минимальный) размер площадки, необходимый для установки	1750x1760 мм	2380x1760 мм

3. КОМПЛЕКТАЦИЯ

№ Детали	Наименование	Размер	Кол-во	
			С лестницей	Без лестницы
1	Стойка	-	1 шт.	2 шт.
2	Лестница	-	1 шт.	-
3	Перекладина	-	1 шт.	1 шт.
4	Верхняя направляющая	-	1 шт.	1 шт.
5	Подлокотник с цепью	-	2 шт.	2 шт.
6	Доска	20x100x400 мм	5 шт.	5 шт.
7	Болт М10х30		6 шт.	6 шт.
8	Болт М10х45		2 шт.	2 шт.
9	Болт М6х30 (мебельный)		10 шт.	10 шт.
10	Гайка М10		8 шт.	8 шт.
11	Гайка М6 (колпачковая)		10 шт.	10 шт.
12	Шайба 10		16 шт.	16 шт.
13	Шайба 6 увеличенная		10 шт.	10 шт.
14	Колпачок защитный М10		10 шт.	10 шт.
15	Заглушка		2 шт.	2 шт.
16	Карабин		2 шт.	2 шт.

4. ПОДГОТОВКА К РАБОТЕ

Перед началом работ:

- изучите документацию;
- проверьте комплектность;
- подготовьте площадку для качели.

Площадка должна быть ровной, свободной от насаждений. Минимальные размеры площадки (из условий безопасности):

- 4,8x4,4 м – для варианта без лестницы;
- 5,7x5 м – для варианта с лестницей.

Для установки качели нам потребуются:

- ключ гаечный на 10 и 17;
- рулетка;
- лопата;
- уровень либо отвес.

Рекомендации по сборке:

1. Перед выполнением действия прочитайте соответствующий пункт **полностью**.
2. При сборке не торопитесь, будьте аккуратны, используйте средства индивидуальной защиты и исправный инструмент.
3. Будьте внимательны, не перепутайте детали.
4. После сборки могут остаться крепежные элементы, что не является дефектом, так как крепеж предусмотрен с запасом.

5. СБОРКА

Соберите каркас. Соедините стойки (либо стойку и лестницу) перекладиной с помощью болтов М10х30, гаек М10 и шайб 10 – по три болта на каждый конец перекладины (см. Рис. 1).

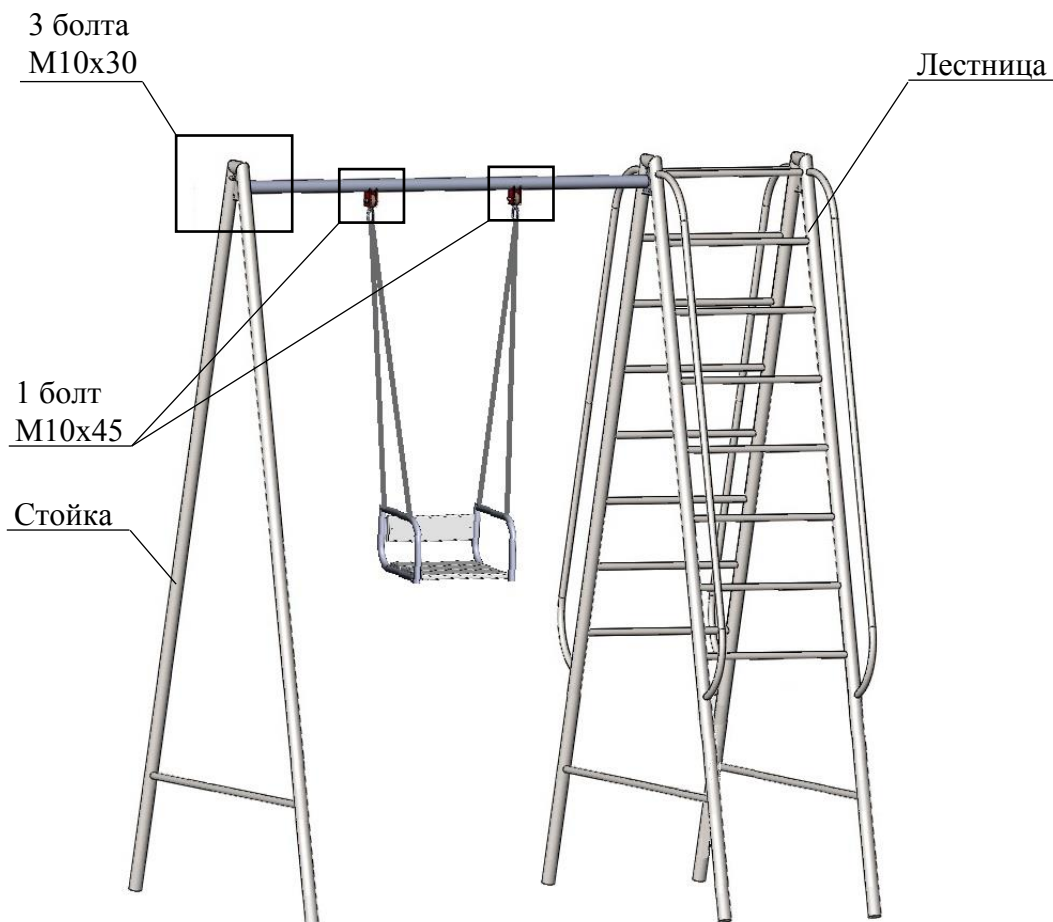


Рисунок 1 – Сборка каркаса

Затем соберите сидение, соединив подлокотники и доски с помощью мебельных болтов М6х30, гаек М6 и шайб 6 (по одной шайбе на болт с обратной стороны сидения).

Вставьте один конец цепи с карабином между проушин в перекладине, проденьте через них болт М10х45 и затяните гайкой М10 с шайбами 10. То же самое повторите для второй цепи (см. Рис. 1).

6. УСТАНОВКА В ГРУНТ

Мы рекомендуем окапывать качели в грунт с последующей заливкой стоек бетоном (не входит в комплект поставки). Рекомендуется использовать бетон марки М150 (В12,5). Подойдут также марки бетона М100 (В7,5) или М200 (В15).

Необходимый объем бетона:

- для качели с лестницей – не менее **0,3 м²**;
- для качели без лестницы – не менее **0,2 м²**.

Подготовьте в земле углубления под стойки шириной 250-300 см с размерами, указанными на Рис. 2.

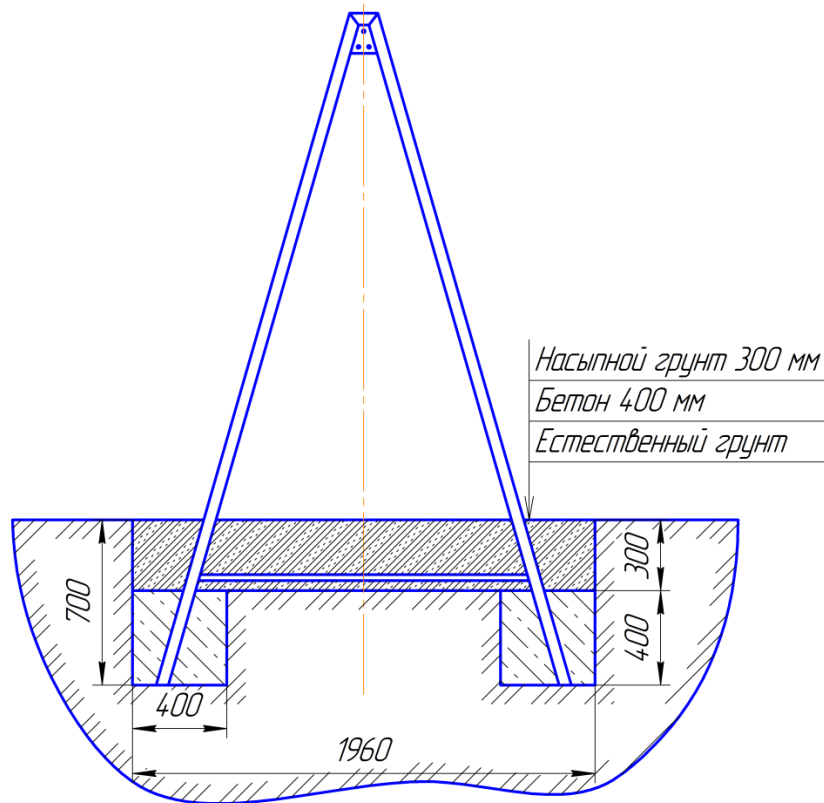


Рисунок 2 – Установка качели в грунт

Установите качели в углубления. Выровняйте их по уровню либо отвесом. Залейте стойки бетонной смесью толщиной 40 см. Не ранее, чем через сутки засыпьте оставшийся грунт обратно и утрамбуйте его. Если грунт на участке сухой, то необходимо периодически (раз в день) смачивать его до полного застывания и набора прочности бетона.

Качелью можно будет пользоваться не ранее, чем через **две недели**.

Время полного набора прочности бетона – **28 суток**.

7. ПРАВИЛА БЕЗОПАСНОЙ ЭКСПЛУАТАЦИИ

1.7 Качель предназначена для детей от 3 лет.

2.7 Качель представляет собой сборную конструкцию.

3.7 Качель используется на детских игровых площадках без постоянного наблюдения оперативным персоналом. В целях обеспечения безопасной эксплуатации оборудования эксплуатант (владелец) должен ежедневно проводить регулярный визуальный осмотр.

4.7 Если во время осмотра будут обнаружены какие-то неполадки, то они должны быть немедленно устранены, а если это невозможно, то оборудование должно быть закрыто для детей.

5.7 На поверхности качели не должно быть посторонних предметов, острых элементов, выступов и травмирующих включений.

6.7 Материалы поверхности детской игровой площадки с низкими ударопоглощающими свойствами использовать только вне области приземления (1,5-1,8 м от элементов конструкции).

7.7 Под оборудованием игровой площадки должно быть ударопоглощающее покрытие по всей области приземления.

8. ГАРАНТИЙНЫЕ ОБЯЗАТЕЛЬСТВА

8.1 Производитель гарантирует качество каркаса качели (далее по тексту изделие) и что изделие является новым, полностью укомплектованным, и не имеет дефектов.

8.2 Гарантийный срок на изделие составляет 12 месяцев со дня продажи покупателю через розничную сеть.

8.3 Гарантия распространяется в пределах гарантийного срока, указанного в гарантийном талоне только на дефекты, обнаруженные в проданном изделии, которые имеют производственный характер, при условии наличия у потребителя правильно заполненного гарантийного талона с заполненными графами сведений об изделии, покупателе, продавце, дате продажи, печати и штампа, подписи покупателя и продавца.

Гарантия не распространяется на следующие повреждения:

- некачественную сборку, произведенную с нарушением данной инструкции;
- на части крепежа, подвергающиеся естественному износу;
- дефекты, вызванные небрежным обращением, применением изделия не по назначению, нарушением условий эксплуатации;
- дефекты, связанные с неправильным хранением;
- дефекты, вызванные стихийными бедствиями (наводнением, ураганом, пожаром и т.д.).

Предприятие-изготовитель несёт за собой право на внесение изменений в конструкцию изделия.

ГАРАНТИЙНЫЙ ТАЛОН

НАЗВАНИЕ МОДЕЛИ КАЧЕЛИ	ПРОИЗВОДИТЕЛЬ
<i>Качель ДСК-_____</i>	<i>ООО "Народный Завод Теплиц"</i>
ФИО, телефон покупателя	Гарантийный срок
	<i>12 месяцев</i>
Название фирмы-продавца	Адрес фирмы-продавца
Печать фирмы-продавца	Адрес фирмы-продавца
	Гарантия на изделие действительна только в случае заполнения Продавцом всех полей гарантийного талона и наличия печати. Покупатель подтверждает, что он ознакомлен с условиями гарантийных обязательств. Дата продажи _____ Подпись покупателя _____

БЛАГОДАРИМ ВАС ЗА ПОКУПКУ!



**НАРОДНЫЙ
ЗАВОД ТЕПЛИЦ**

Завод народный - урожай ежегодный!

**Телефон бесплатной линии:
8 (800) 250-18-83
www.1nzt.ru**